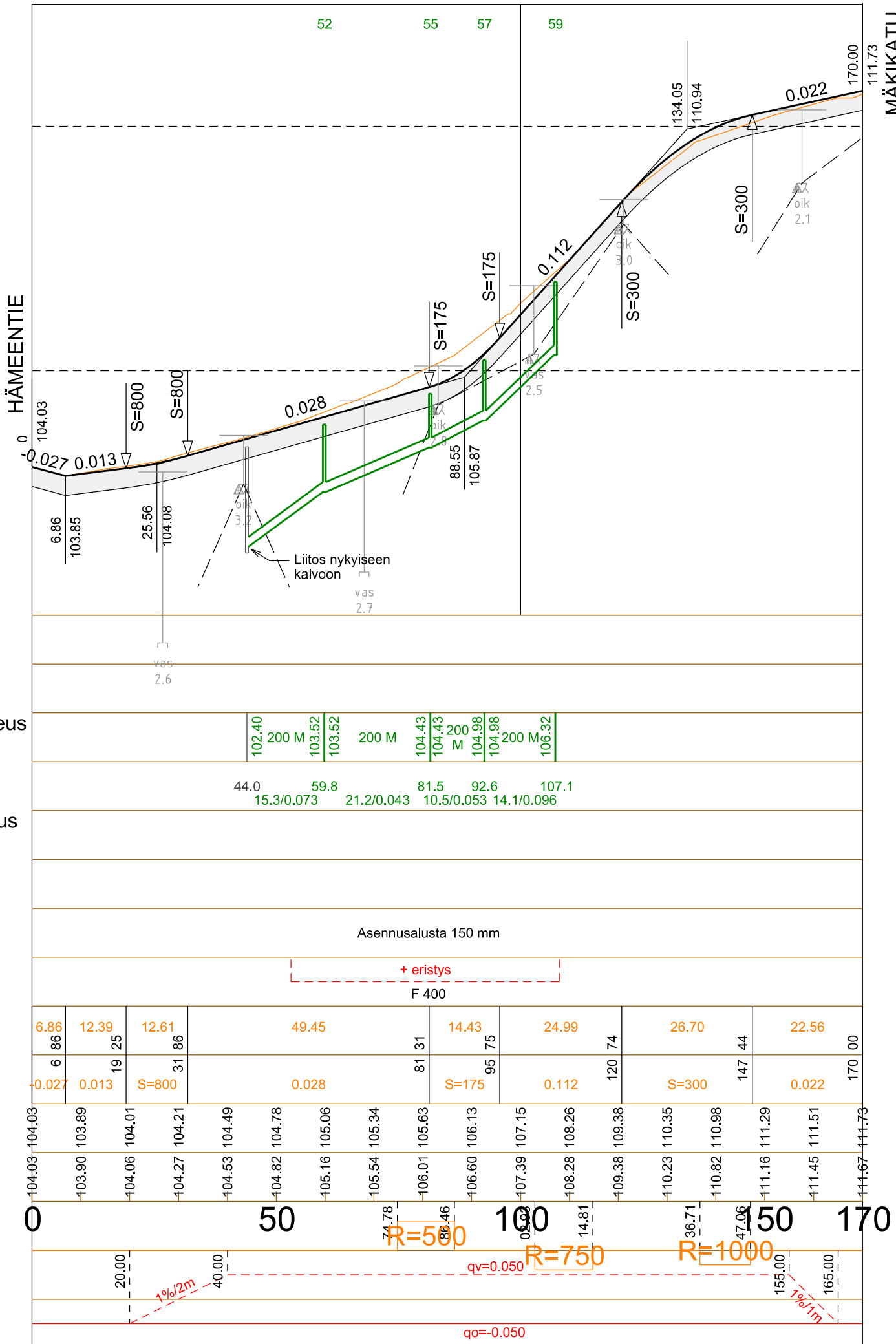


V-Linja plv 0-170

+111

+106

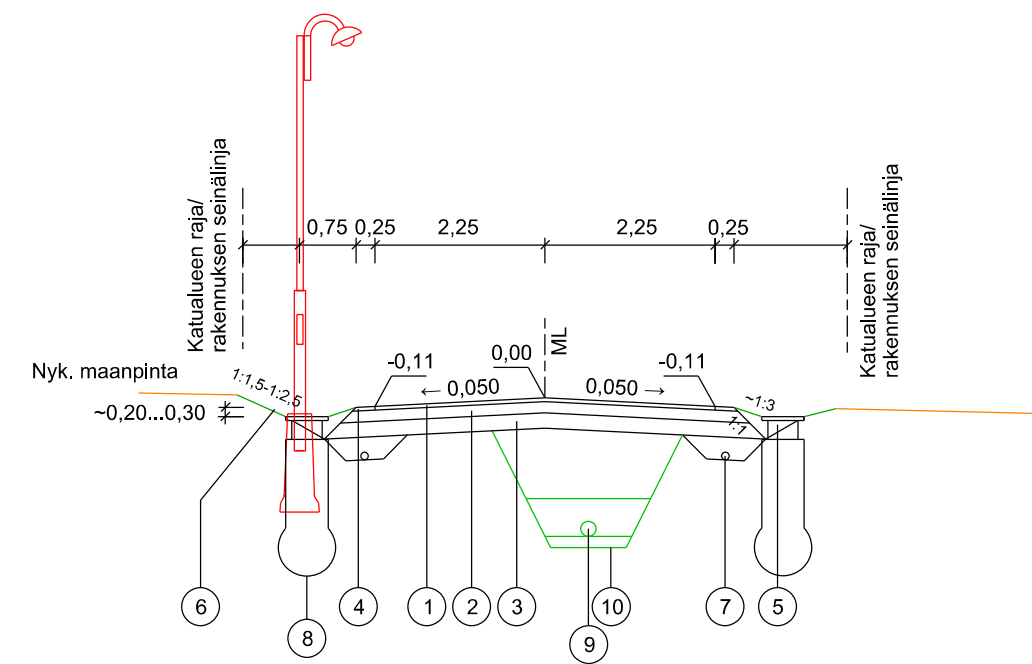
+101



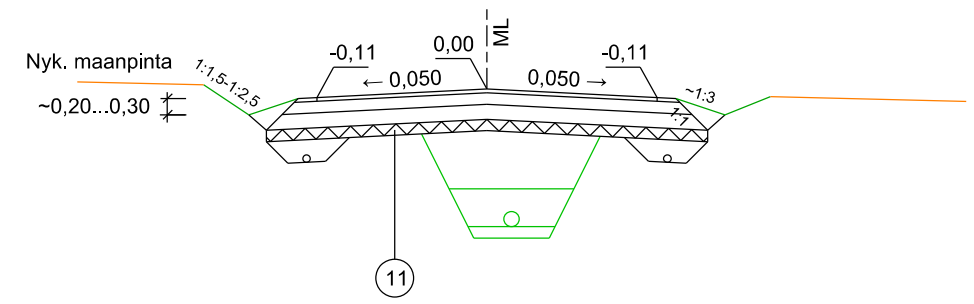
- Vesijohto, laen korkeus
- Putken mitat ja laatu
- Paalu
- Sadevesiviemäri, sisäpohjan korkeus
- Putken mitat ja laatu
- Paalu, kaivoväli ja kaltevuus
- Jätevesiviemäri, sisäpohjan korkeus
- Putken mitat ja laatu
- Paalu, kaivoväli ja kaltevuus
- Putkien perustamistapa
- Päällysrakenne
- Matka
- Kaltevuus / pyöristyssäde
- Tasausviivan korkeus
- Maanpinnan korkeus
- Paalutus
- Kaarevuus

102.40	200 M	103.52	200 M	104.43	200 M	104.98	200 M	106.32
44.0	59.8	81.5	92.6	107.1				
15.3/0.073	21.2/0.043	10.5/0.053	14.1/0.096					
Asennusalusta 150 mm								
+ eristys								
F 400								
6.86	12.39	12.61	49.45	81.31	14.43	24.99	26.70	22.56
6.86	19.25	31.86		81.31	95.75		120.74	147.44
0.027	0.013	S=800	0.028		S=175	0.112		S=300
104.03	103.89	104.01	104.21	104.49	104.82	105.06	105.34	105.63
103.90	103.89	104.01	104.21	104.49	104.82	105.06	105.34	105.63
0	50	100	150	170				
R=500 R=750 R=1000								
qv=0.050								
qo=-0.050								

TYYPPIPOIKKILEIKKAUS



TYYPPIPOIKKILEIKKAUS - lämpöeristetty rakenne, PLV 53-108



Katuluokka 5, päällysrakenne 400 mm

NRO	KERROS	MATERIAALI/TYYPPI	PAKSUUS	HUOM.
1	KULUTUSKERROS	SrM tai KaM 0/11 mm	50 mm	
2	KANTAVA KERROS	KaM 0/56...63 mm	150 mm	
3	SUODATINKERROS	Hk	200 mm	

PÄÄLLYSRAKENNE YHTEENSÄ 400 mm

NRO	OSA	MATERIAALI/TYYPPI	HUOM.
4	PIENNARTÄYTTÖ	KaM 0/16 mm	
5	LUISKATÄYTTÖ	Kaivumaa	
6	NURMETUS	Luokka A3	
7	SALAOJA	Ø110 mm SN 8	
8	HULEVESIKAIVO	Muovi	Teleskooppi + kupukansi
9	HULEVESIVIEMÄRI	SN 8	
10	VESIHUOLTOKAIVANTO	Asennusalusta 150 mm putken alle Alkutäyttö 300 mm putken laen päälle Lopputäyttö päällysrakenteen alapintaan	
11	LÄMPÖERISTYSTY	XPS 150 mm	

Suunnitelman koordinaatti- ja korkeusjärjestelmä: ETRS-GK24 / N2000

K.osa / Kylä	Kortteli / Tila	Tontti / Reknro	Viranomaisen merkintöjä	
			Piirustuslaji	Juokseva nro
Rakennuskohteen nimi ja osoite			Piirustuksen sisältö	Mittakaava
Forssan kaupunki Kalliomäen Linjojen saneeraus			Pituusleikkaus Tyypipoikkileikkaukset - V-Linja plv 0-170	1:1000/1:100 1:100
ym-suunnittelu oy			Suunn.ala	Työnro
Teerikorventie 74 35820 Mänttä			TKA	1424223
Suunn. Juha Uotila			Piirustusnro	Tiedosto
Päiväys 20.2.2024			P1	
			Muutos	